

Movimentazione per lavastoviglie Top di prelavaggio

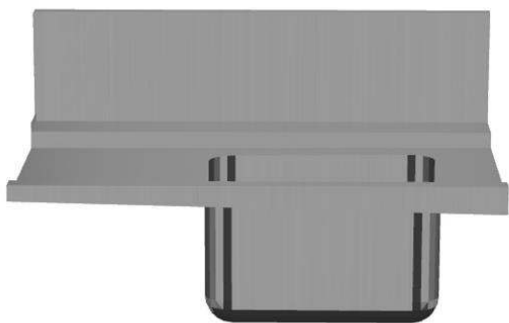
ARTICOLO N° _____

MODELLO N° _____

NOME _____

SIS # _____

AIA # _____

**865487 (BHRPITB10R)**Top di prelavaggio con vasca
500x400 mm, carico destra vs
sinistra, 1000 mm**865488 (BHRPITB10L)**Top di prelavaggio con vasca
500x400 mm, carico sinistra
vs destra, 1000 mm

Descrizione

Articolo N° _____

Costruzione in acciaio inox AISI 304 AISI con paraspruzzi. Dimensione vasca 500x400x300 mm con tubo troppo pieno, foro di scarico e sifone in plastica. Aggancio alla cesto trascinato sulla sinistra e al tavolo di cernita sulla destra. Direzione cesto: da destra a sinistra.

Caratteristiche e benefici

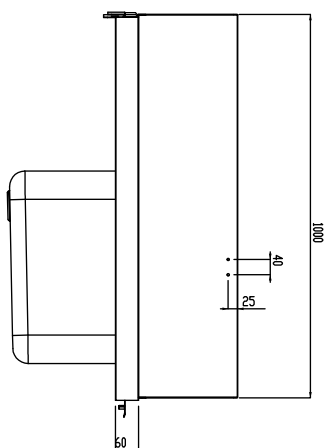
- Il top di pre-lavaggio va installato tra la lavastoviglie a cesto trascinato e il tavolo di sbarazzo nella zona di carico.
- Progettato per cesti lavastoviglie da 500x500 mm.

Costruzione

- Tutte le superfici lisce con finitura lucida.
- Interamente in acciaio inox AISI 304.
- Piani completamente piegati con profilo anti-gocciolamento per una pulizia facile e sicura.
- Alzatina inclusa.
- Unità di pre-risciacquo, cesto filtro e raschietto per lo sbarazzo disponibili come optional.

Approvazione: _____

Fronte



Informazioni chiave

Dimensioni esterne, larghezza:

865487 (BHRPITB10R) 1000 mm

865488 (BHRPITB10L) 1000 mm

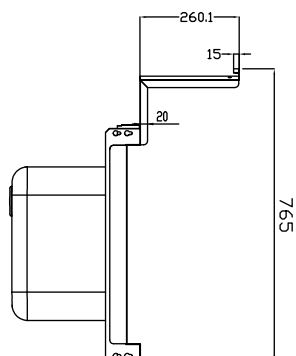
Dimensioni esterne, profondità: 755 mm

Dimensioni esterne, altezza: 1170 mm

Peso netto: 16 kg

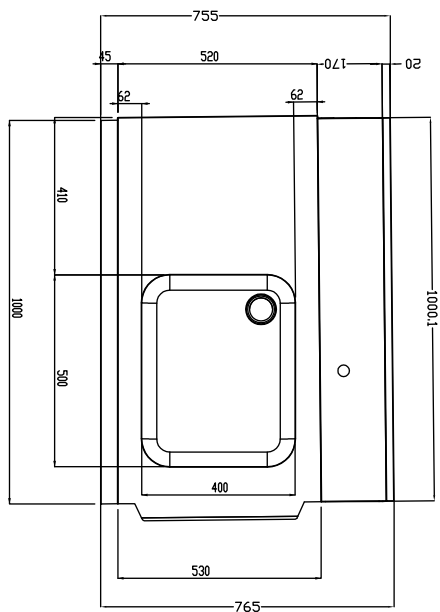
Regolazione altezza: 0/0 mm

Lato



D = Scarico acqua

Alto



Movimentazione per lavastoviglie Top di prelavaggio

	865487	865488	
Accessori opzionali	855297 - Raschietto a forma di mezzaluna per lo sbarazzo rapido dei piatti (viene montata sotto il tavolo di sbarazzo)	✓	✓
	865386 - Kit per fissaggio a pavimento di 2 gambe quadre composto da 2 piedini con flange e tasselli.	✓	✓
	865418 - Tavolo ponte rimovibile, 800 mm	✓	✓
	865419 - Tavolo a ponte rimovibile con foro, 800 mm	✓	✓
	895313 - Sifone singolo in plastica da 2" per lavatoi	✓	✓